

A vide / unloaded

A	B min.	M	D ¹⁾	α°
		Plaf 71 - 79		
22	89	7	8	35
24	87	5	9	40
26	85	3	10	45
28.5	83	1	11	50
29	82	0	11.5	52

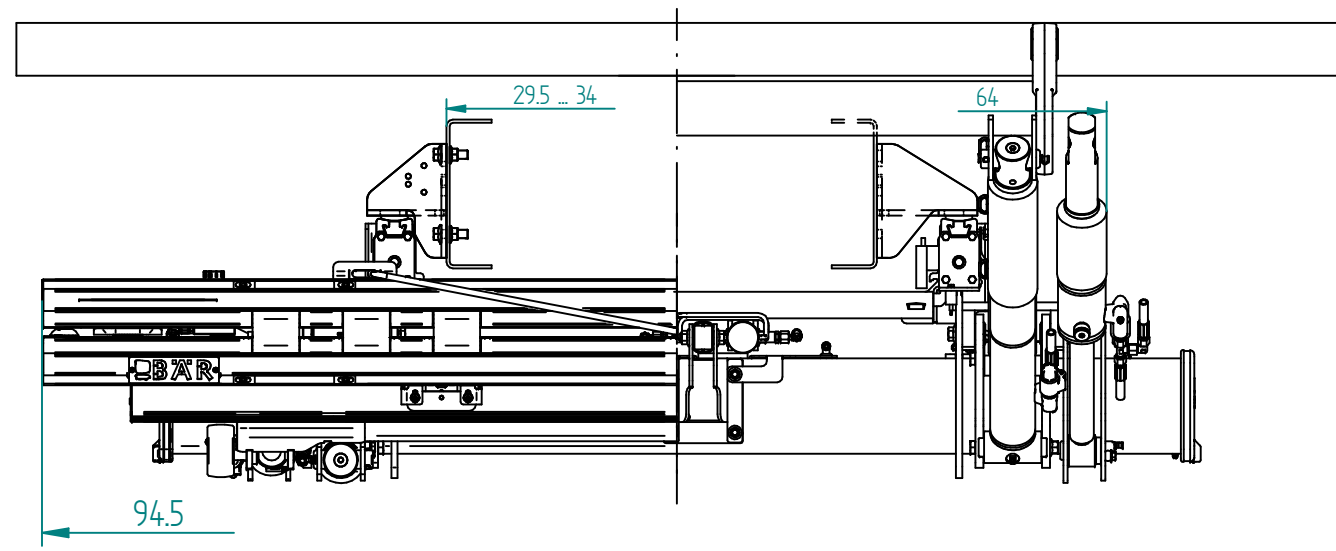
1) Lors de l'utilisation d'une plaque traversable, la mesure D sera plus grande.
Dimension D continuing. When using a toe plate the dimension D will be higher.

5) Les valeurs entre parenthèses sans considération des mesures maximums de la barre antiencastrement (pour les cas spéciaux et pour les réserve de puissance de levage)
The results in brackets without consideration of the max. under run bar dimension. (for lifting reserve and special cases)

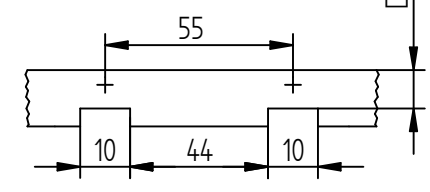
10) Pont de franchissement fixe.
Fixed bridge plate.


Les directives de construction des constructeurs de véhicules sont a respectées !
The body building guidelines of the truck manufactures have to be considered !

Pour plus détails, voir instructions de montage.
See fitting instructins for more notes.



Ansicht Heckschweller
View floor endplate



Version beachten	00	-	11.09.2019	matthias.nikolaus
Änderung		Änd-Nr.	Datum	Name
Verwendungsbereich: BC 2000/2500 R41-H4				Maßstab:
Kunde:	Kommission:	Montage:		
Werkstoff:	Halbzeug:	Gewicht:		
Oberfläche:			Material Nr.:	
Allgemeintoleranzen:		Datum	Name	Kurztext:
Allgemeintoleranzen Form u. Lage:		Bearb. 11.09.2019	nikolaus	
Alle Rechte aus dem Urheberrechts-gesetz und dem Gesetz über den unlauteren Wettbewerb vorbehalten. Ohne unsere schriftliche Zustimmung darf diese Zeichnung weder verviel-fältigt noch Dritten zugänglich gemacht werden.		 D-74078 Heilbronn		Dessin de montage / Fitting drawing BC 2000/2500 R41-H4 / AL900 / 35.5
				Dokumentnummer_Teildokument_Version 60000011273 _ INT _ 00